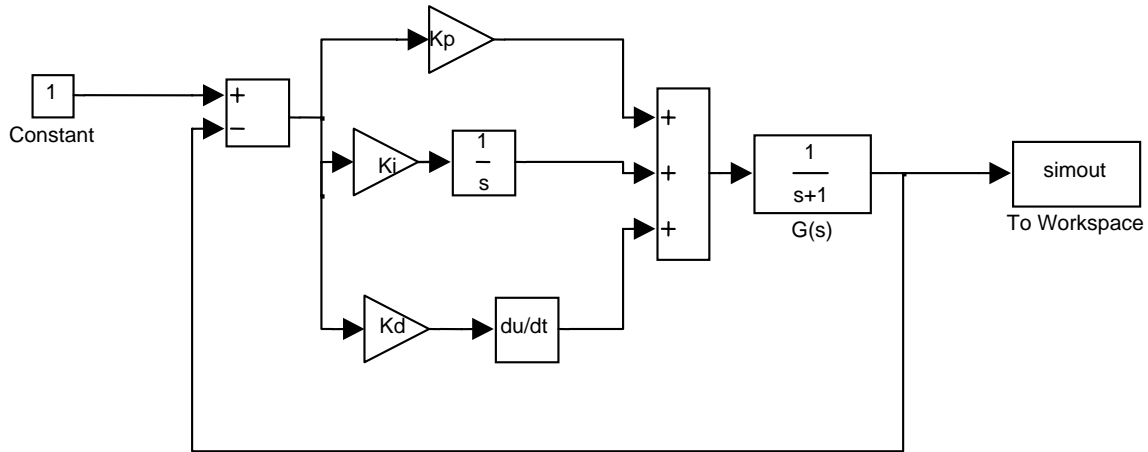
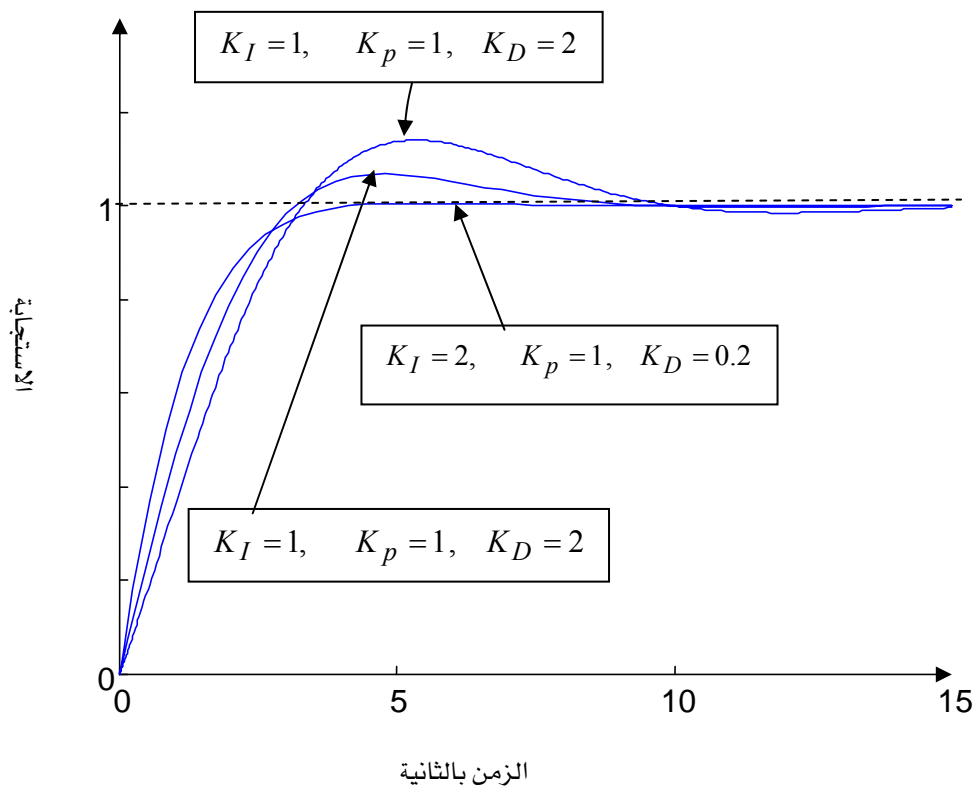


والشكل (4- 8) يوضح تأثير حاكم تناسبي تكاملي تفاضلي (PID) على استجابة النظام.



الشكل 4- 7 مخطط محاكاة Simulink لحاكم PID في حلقة مغلقة



الشكل (4- 8) تأثير الحاكم التناسبي التكاملي التفاضلي على استجابة نظام تحكم مغلق